

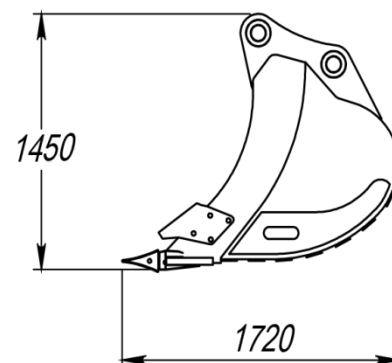
## Техническое описание

### Ковш универсальный (землеройный)

#### Назначение:

Рытье траншей, котлованов, фундаментов. Перевалка грунта.  
Разработка грунтов I-IV категории с плотностью не более 2000 кг/куб. метр.

**Совместимость:** полноповоротные экскаваторы суммарной массой от 22 до 27 тонн.



#### Технические характеристики:

Объем по SAE, куб. метров	0,5	0,8	1,0	1,2	1,4	1,55
Ширина, мм	600	950	1100	1200	1500	1500
Зубья	3x1U3352	4x1U3352		5x1U3352	5x1U3352	
Масса ковша, кг	630	800	900	990	1150	1250
Масса экскаватора	22-27 т					

#### Конструктивные характеристики:

Нож (1)	36 мм	40 мм (10XCHD)
Режущая кромка (2)	30 мм	30 мм (09Г2С)
Коренной лист (3)	8 мм	10 мм (09Г2С)
Боковая стенка (4)	10 мм	10 мм (09Г2С)
Футеровка (5)	8 мм	10 мм (10XCHD)
Проушины (6)	30 мм	30 мм (09Г2С)
Балка (7)	20 мм	20 мм (09Г2С)

